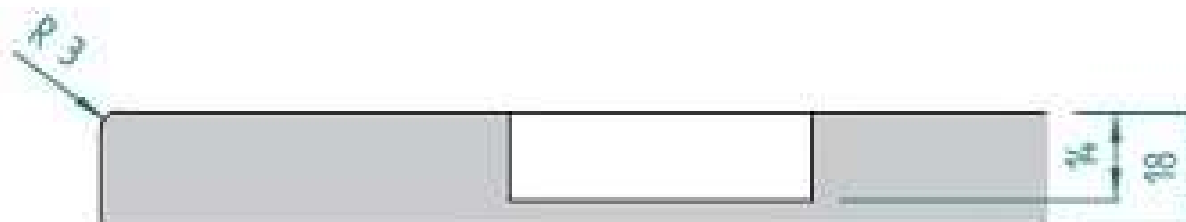


## Zápustné úchytky

### Technické nákresy



Dvířka plast

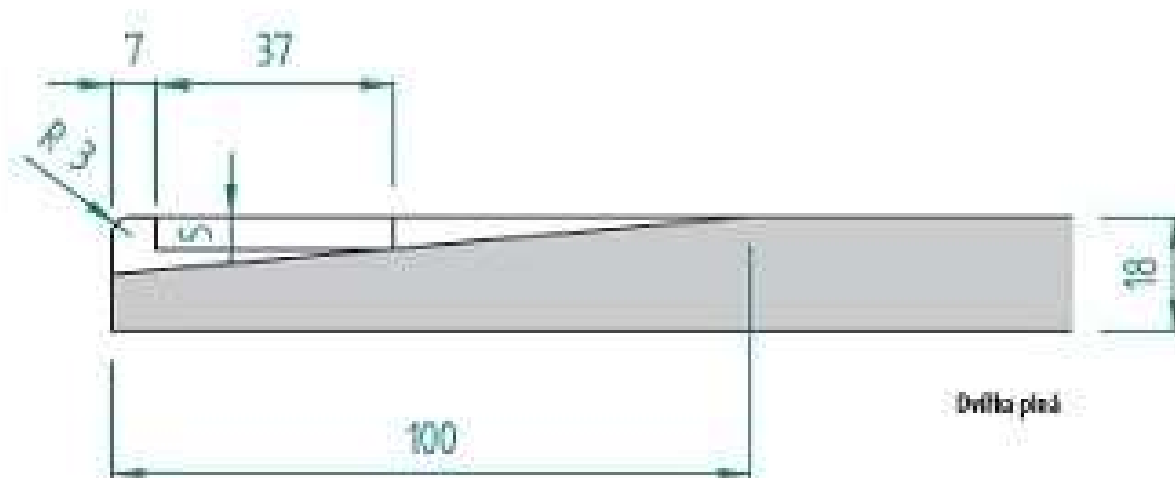
### Provedení dvířek D21

FOLE VYSOKÝ LESK	FOLE POLOLESK	FOLE MATEŘA	FOLE HLUBOKÝ MAT	LAKOVANÁ VYSOKÝ LESK	LAKOVANÁ MAT	DVÍŘKA PLMA	DEKORÁČNÍ PROFIL	DVÍŘKA PROSKLENÁ	DVÍŘKA PROSKLENÁ ČLUNENÁ
<input checked="" type="checkbox"/>	<input checked="" type="checkbox"/>	<input checked="" type="checkbox"/>	<input checked="" type="checkbox"/>	<input checked="" type="checkbox"/>	<input checked="" type="checkbox"/>	<input checked="" type="checkbox"/>	<input type="checkbox"/>	<input type="checkbox"/>	<input type="checkbox"/>

**D21**

## Zápustné úchytky

### Technické nákresy



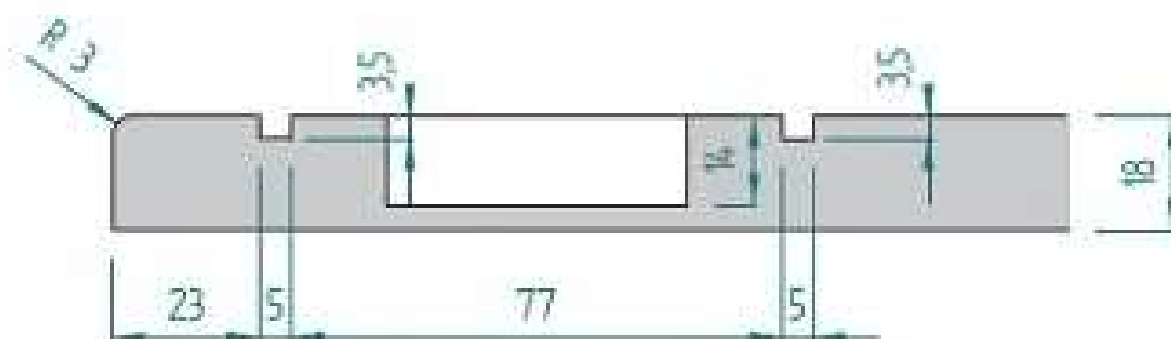
### Provedení dvířek D35

FOLE VYSOKÝ LESK	FOLE POLGLESE	FOLE MATNÁ	FOLE ELUSTOFT MAT	LAKOVANÁ VYSOKÝ LESK	LAKOVANÁ MAT	DVÍŘKA PLNÁ	ZAKLADNÍ PROFIL	DVÍŘKA PROSKLENÁ	DVÍŘKA PROSKLENÁ ČLUNEM

**D35**

# Zápustné úchytky

## Technické nákresy



Dvířka plná

## Provedení dvířek D36

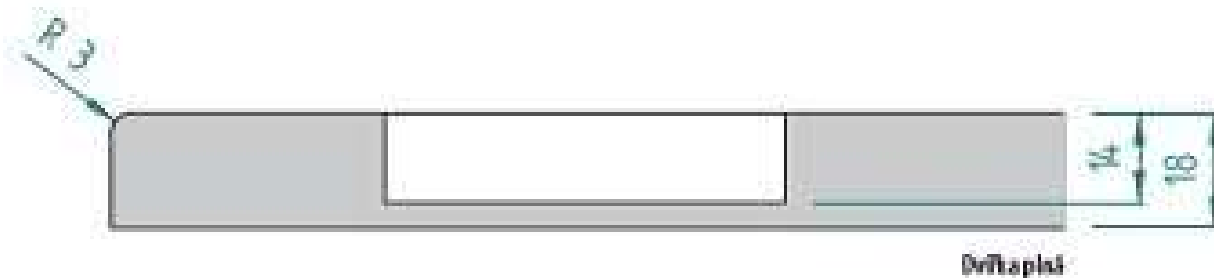
FOLE VYSOKÝ LESK	FOLE POLOLESK	FOLE MATNÁ	FOLE HLUBOKÝ MAT	LAKOVANÁ VYSOKÝ LESK	LAKOVANÁ MAT	DVÍŘKA PLNÁ	ZAKRSLNACÍ PROFIL	DVÍŘKA PROSKLINA PROSKLINA	DVÍŘKA PROSKLINA ČERNÁ
									



D36

# Zápustné úchytky

## Technické nákresy



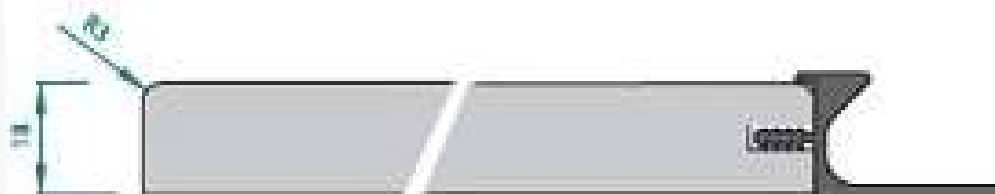
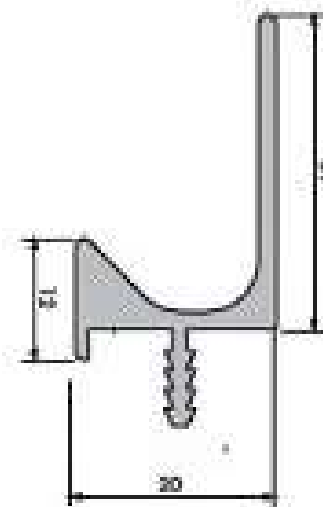
## Provedení dvířek D37

FOLE VYSOKÝ LESK	FOLE POLOLESK	FOLE MATE	FOLE HLUBOKÝ MATE	LAKOVANÁ VYSOKÝ LESK	LAKOVANÁ MATE	DVÍŘKA PLNÁ	ZAGLTYNACÍ PROFIL	DVÍŘKA PROSKLENÁ	DVÍŘKA PROSKLENÁ ČERDNÁ
<input checked="" type="checkbox"/>	<input checked="" type="checkbox"/>	<input checked="" type="checkbox"/>	<input checked="" type="checkbox"/>	<input checked="" type="checkbox"/>	<input checked="" type="checkbox"/>	<input checked="" type="checkbox"/>	<input type="checkbox"/>	<input type="checkbox"/>	<input type="checkbox"/>



D37

## Zápustné úchytky

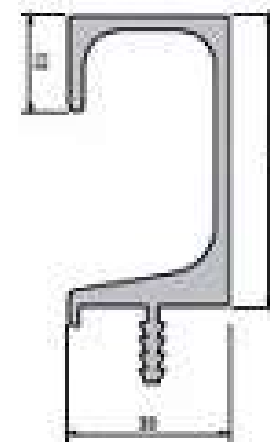


### Provedení dvířek UKS5

FOLE VYSOKÝ LESK	FOLE POLOLESK	FOLE MATNA	FOLE HLUBOKÝ MAT	LAIDYANA VYSOKÝ LESK	LAIDYANA MAT	DVÍŘKA PLNÁ	ŠKELNATÝ PROFIL	DVÍŘKA PROSKLENÁ	DVÍŘKA PROSKLENÁ ČERNÁ
<input checked="" type="checkbox"/>	<input checked="" type="checkbox"/>	<input checked="" type="checkbox"/>	<input checked="" type="checkbox"/>	<input checked="" type="checkbox"/>	<input checked="" type="checkbox"/>	<input checked="" type="checkbox"/>	<input checked="" type="checkbox"/>	<input checked="" type="checkbox"/>	<input type="checkbox"/>

**UKS5**

## Zápustné úchytky

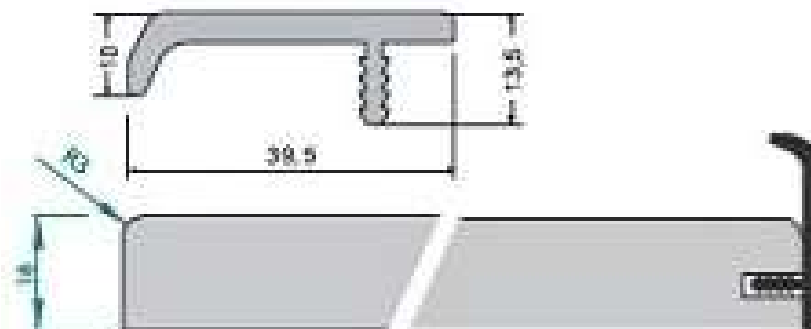


### Provedení dvířek UKS7

FOKIE YYSOKY LESK	FOKIE POLOLESK	FOKIE MATHA	FOKIE HLADOKY MAT	LAKOVANA YYSOKY LESK	LAKOVANA MAT	DVIRKA PLNA	ZASKLADOV PROFIL	DVIRKA PROSKLENA	DVIRKA PROSKLENA CENNA
<input checked="" type="checkbox"/>	<input checked="" type="checkbox"/>	<input checked="" type="checkbox"/>	<input checked="" type="checkbox"/>	<input checked="" type="checkbox"/>	<input checked="" type="checkbox"/>	<input checked="" type="checkbox"/>	<input checked="" type="checkbox"/>	<input checked="" type="checkbox"/>	<input type="checkbox"/>

**UKS7**

## Zápustné úchytky

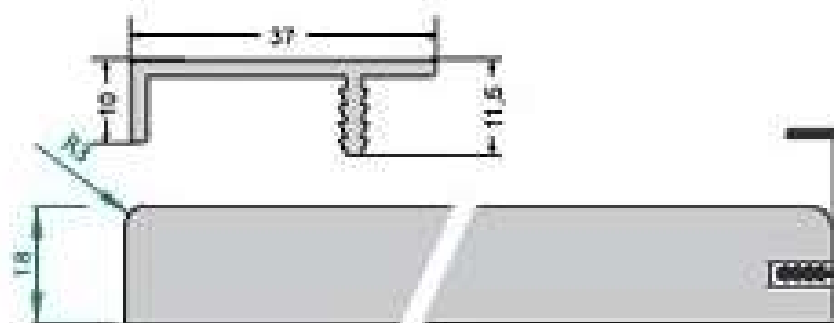


### Provedení dvířek UKS10 - UKS10 F

FOLE VYSOKÝ LESK	FOLE POLOLESK	FOLE MATNÁ	FOLE HILLOKOT MAT	LAKOVANÁ VYSOKÝ LESK	LAKOVANÁ MAT	DVÍŘKA PLUKA	ZASKLIVACÍ PROFIL	DVÍŘKA PROSKLENÁ	DVÍŘKA PROSKLENÁ ČLERNÁ
<input checked="" type="checkbox"/>	<input checked="" type="checkbox"/>	<input checked="" type="checkbox"/>	<input checked="" type="checkbox"/>	<input checked="" type="checkbox"/>	<input checked="" type="checkbox"/>	<input checked="" type="checkbox"/>	<input checked="" type="checkbox"/>	<input checked="" type="checkbox"/>	<input type="checkbox"/>

**UKS10 - UKS10 F**

## Zápustné úchytky



### Provedení dvířek UKS11 - UKS11 F

FOLE VYSOKÝ LESK	FOLE POLOLESK	FOLE MATNÁ	FOLE HLIBOKÝ MAT	LAKOVANÁ VYSOKÝ LESK	LAKOVANÁ MAT	DVÍŘKA PLNÁ	ZASKLÝVACÍ PROFIL	DVÍŘKA PROSKLENÁ	DVÍŘKA PŘESKLENÁ ČERVENÁ
<input checked="" type="checkbox"/>	<input checked="" type="checkbox"/>	<input checked="" type="checkbox"/>	<input checked="" type="checkbox"/>	<input checked="" type="checkbox"/>	<input checked="" type="checkbox"/>	<input checked="" type="checkbox"/>	<input checked="" type="checkbox"/>	<input checked="" type="checkbox"/>	<input type="checkbox"/>

**UKS11 - UKS11 F**